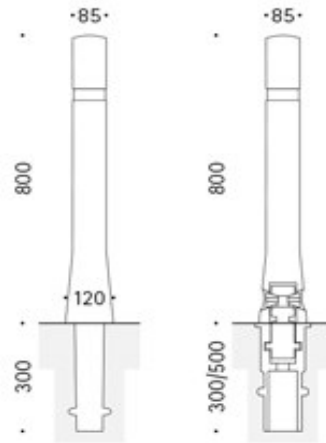


Themengebiet: Stadtmobiliar	Detail-Nr.:
Detail - Produkt: Poller 069	A5

Bild/Zeichnung/Details:



Poller 069 ist ein zylindrischer Absperrpfosten aus Aluminiumguss mit einer breiten, ringförmigen Vertiefung im oberen Bereich und konisch zulaufendem Fuß. Zum Herausnehmen mit 3p-Technologie und pulverbeschichtet in DB 703 mit Eisenglimmer. Reflexfolie geschützt in Vertiefung.

Höhe über Grund: 800 mm, Durchmesser: 85/120 mm, Gewicht: 9 kg

Bodenhülse 500 mm verzinkt, für noch mehr Stabilität, Material: Eisenguss, verzinkt. ABES-Sonderkopfschraube "Tropfen-Form"

Optional mit Wappen "Mayen" und Ausführung auch mit Ösen zur Befestigung von Ketten im oberen Bereich.

ABES S. A R. L.
 KOBLENZER STRASSE 18
 57072 SIEGEN